

**Modularne urządzenia grzewcze  
700XP Frytkownica elektryczna,  
1x12 litrów, bez podstawy**

Nr pozycji \_\_\_\_\_

Nr modelu \_\_\_\_\_

Nazwa \_\_\_\_\_

Nr SIS \_\_\_\_\_

AIA # \_\_\_\_\_



371079 (E7FREDIE00)

Frytkownica elektryczna  
nadstawkowa, 1 x 12 litrów,  
elementy grzewcze w  
zbiorniku**Krótką specyfikacją**

Nr pozycji \_\_\_\_\_

**Podstawowa charakterystyka**

- Urządzenie do montażu na podstawach otwartych, podporach mostkowych lub systemach Cantilever.
- Regulacja temperatury pracy termostatem, o maksymalnym zakresie temperatury 185 °C.
- Termostat z zabezpieczeniem przed przegrzaniem urządzenia.
- Wypuszczanie oleju z komory grzania jest przez kurek umieszczony z przodu urządzenia.
- Wszystkie główne komponenty i części zlokalizowane z przodu urządzenia dla ułatwienia serwisowania.
- Ochrona przed wodą IPX4.
- Elementy grzejne ze stopu Incoloy znajdujące się wewnątrz komory. Można ich unieść dla łatwiejszego czyszczenia.
- Możliwość podłączenia do przenośnego monitorowania jakości oleju (potrzebna jest akcesoria dodatkowa 9B8081).
- Urządzenie do instalowania nadstawkowego.

**Konstrukcja**

- Panele zewnętrzne ze stali nierdzewnej z wykończeniem Scotch Brite.
- Jednoczęściowy tłoczony blat roboczy o grubości 1,5 mm ze stali nierdzewnej.
- Urządzenie ma boczne krawędzie pod kątem prostym, pozwalające na równe dopasowanie połączeń między urządzeniami, eliminując przerwy i ewentualne miejsca gromadzenia się zabrudzeń.
- Komory grzewcza z zaokrąglonymi wewnętrznymi narożnikami dla ułatwienia czyszczenia.

**Uwzględnione akcesoria**

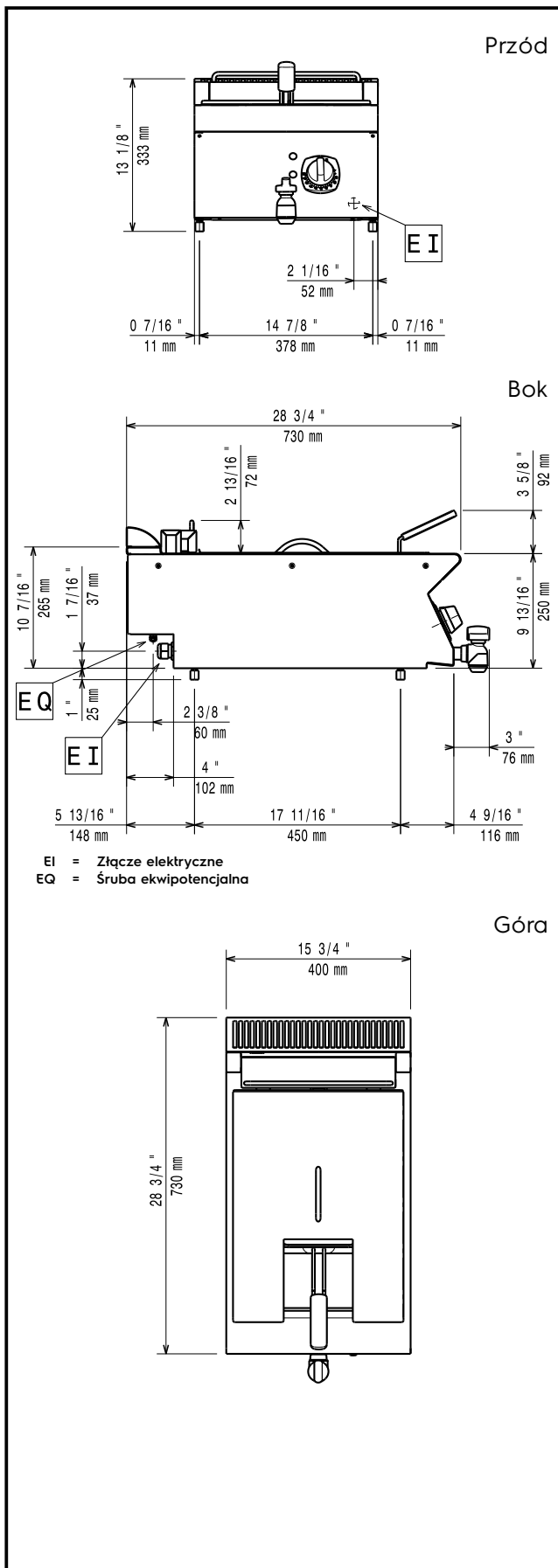
- 1 x Kosz o pełnej wielkości do PNC 921629 frytownic 12 litrowych z linii 700XP

**Opcjonalne akcesoria**

- Taśma do uszczelnienia luk PNC 206086  między poszczególnymi modułami.
- Pomost, długość 800mm, do PNC 206137  instalacji urządzeń bez podstaw między dwa wolnostojące moduły
- Pomost, długość 1000mm, do PNC 206138  instalacji urządzeń bez podstaw między dwa wolnostojące moduły

APROBATA \_\_\_\_\_

- Pomost, długość 1200mm, do instalacji urządzeń bez podstaw między dwa wolnostojące moduły PNC 206139
- Pomost, długość 1400mm, do instalacji urządzeń bez podstaw między dwa wolnostojące moduły PNC 206140
- Pomost, długość 1600mm, do instalacji urządzeń bez podstaw między dwa wolnostojące moduły PNC 206141
- Pomost, długość 400mm, do instalacji urządzeń bez podstaw między 2 wolnostojące moduły PNC 206154
- Podwyższenie kominu o szerokości 400 mm PNC 206303
- Boczne poręcze do linii 700XP (z prawej i lewej strony) PNC 206307
- - NOT TRANSLATED - PNC 206308
- Kratka kominowa o szerokości 400 mm PNC 206400
- Zestaw 2 bocznych maskownic (lewa i prawa), do zakrycia strony urządzeń nadstawkowych (dla linii 700XP) PNC 216277
- Kosz o pełnej wielkości do frytownic 12 litrowych z linii 700XP PNC 921629
- Dodatek do wody zapobiegający korozji do płaszczu kotłów PNC 927222
- Zestaw 2 koszy o połowie wielkości do frytownic 2 x5 litrów, albo 12 litrów z linii 1200XP PNC 960638



## Elektryczne

Napięcie zasilania:

371079 (E7FRED1E00)

380-400 V/3N ph/50/60 Hz

Moc całkowita:

8.7 kW

## Kluczowe informacje:

Ilość komór:

1

Wymiary użytkowe komory (szerokość):

240 mm

Wymiary użytkowe komory (wysokość):

235 mm

Wymiary użytkowe komory (głębokość):

420 mm

Pojemność komory:

10 lt MIN; 12 lt MAX

Zakres termostatu:

105 °C MIN; 185 °C MAX

Wymiary zewnętrzne, szerokość:

400 mm

Wymiary zewnętrzne, głębokość:

730 mm

Wymiary zewnętrzne, wysokość:

250 mm

Ciężar netto:

25 kg

Ciężar wysyłkowy:

30 kg

Objętość wysyłkowa:

0.2 m<sup>3</sup>

Jeśli urządzenie zostanie ustawione obok lub przy meblach lub podobnych elementach wrażliwych na temperaturę, konieczne jest zachowanie odstępu bezpieczeństwa około 150 mm lub zamocowanie jakiś formy izolacji cieplnej.